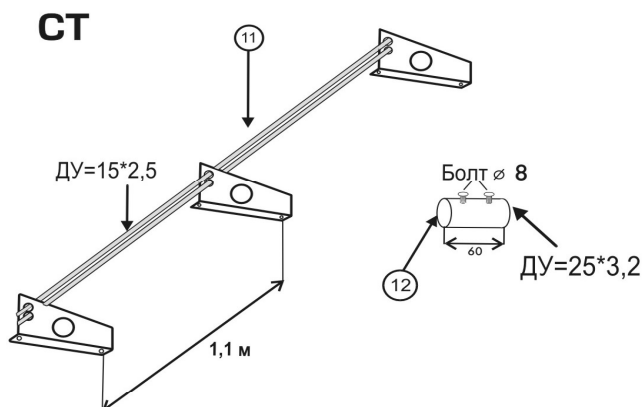


## ЭЛЕМЕНТЫ БЕЗОПАСНОСТИ КРОВЕЛЬ белорусского производителя

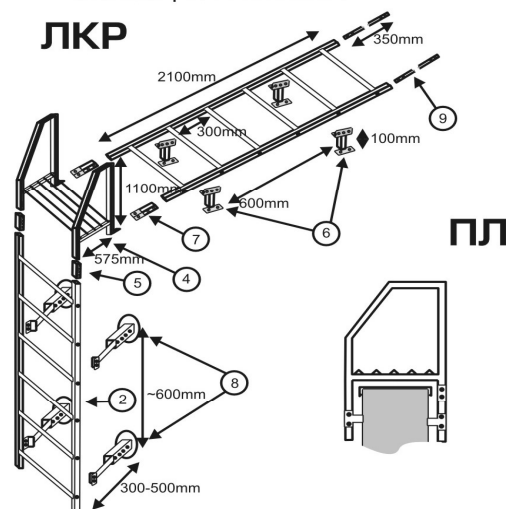
• СНЕГОДЕРЖАТЕЛЬ ТРУБЧАТЫЙ



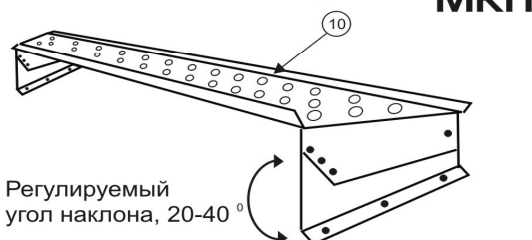
### Основные преимущества:

- Надежность конструкции
- Упрощенный процесс сборки и монтажа за счет простоты крепежных кронштейнов
- Экономия времени на установку
- Отсутствии необходимости сварочных работ непосредственно на кровельном ковре

• ЛЕСТНИЦЫ КРОВЕЛЬНЫЕ



• МОСТИК ПЕРЕХОДНОЙ



Регулируемый  
угол наклона, 20-40°

Цена на изделия указана с НДС на 01.03.2022

№ п/п	Маркировка	Наименование	Ед. изм.	Вес изделий	Цена
1	ЛКР	Лестница кровельная стеновая (2.1 м.) ширина 600мм	шт.	10,48	86,24
2	ПЛ	Поручень лестницы в сборе (с площадкой) ширина 600мм	шт.	15,17	131,21
3	КЛ	Кронштейн соединительный лестничный	шт.	0,26	4,93
4	ККР	Кронштейн кровельный	шт.	0,86	4,93
5	КП	Кронштейн крепления к поручню	шт.	0,48	4,93
6	КС	Кронштейн стеновой раздвижной	шт.	1,32	27,40
7	КК	Кронштейн коньковый	шт.	0,30	4,93
9	СТ	Снеговой барьер трубчатый(2м)	м.п.	2,88	22,10
10	МСБ	Муфта для снеговой барьера	шт.	0,20	3,10